



## МЭРИЯ ГОРОДА НОВОСИБИРСКА

# ПОСТАНОВЛЕНИЕ

От 03.04.2026

№ 3488

О Порядке размещения и использования средств индивидуальной мобильности на территории города Новосибирска

В соответствии с Земельным кодексом Российской Федерации, Федеральными законами от 10.12.1995 № 196-ФЗ «О безопасности дорожного движения», от 06.10.2003 № 131-ФЗ «Об общих принципах организации местного самоуправления в Российской Федерации», от 08.11.2007 № 257-ФЗ «Об автомобильных дорогах и о дорожной деятельности в Российской Федерации и о внесении изменений в отдельные законодательные акты Российской Федерации», от 29.12.2017

№ 443-ФЗ «Об организации дорожного движения в Российской Федерации и о внесении изменений в отдельные законодательные акты Российской Федерации», постановлением Совета Министров – Правительства Российской Федерации от 23.10.1993 № 1090 «О Правилах дорожного движения», решением Совета депутатов города Новосибирска от 27.09.2017 № 469 «О Правилах благоустройства территории города Новосибирска и признании утратившими силу отдельных решений Совета депутатов города Новосибирска», руководствуясь Уставом города Новосибирска, ПОСТАНОВЛЯЮ:

1. Утвердить Порядок размещения и использования средств индивидуальной мобильности на территории города Новосибирска (приложение).

2. Признать утратившим силу постановление мэрии города Новосибирска от 31.03.2025 № 3339 «О Порядке размещения и использования средств индивидуальной мобильности на территории города Новосибирска».

3. Департаменту организационно-контрольной работы мэрии города Новосибирска обеспечить опубликование постановления.

4. Контроль за исполнением постановления возложить на первого заместителя мэра города Новосибирска Кодалаева И. В.

Мэр города Новосибирска

М. Г. Кудрявцев

Стефанов  
2274222  
ДДБК

**ПОРЯДОК**  
**размещения и использования средств индивидуальной мобильности**  
**на территории города Новосибирска**

**1. Общие положения**

1.1. Порядок размещения и использования средств индивидуальной мобильности на территории города Новосибирска (далее – Порядок) разработан в соответствии с Земельным кодексом Российской Федерации, Федеральными законами от 10.12.1995 № 196-ФЗ «О безопасности дорожного движения», от 06.10.2003 № 131-ФЗ «Об общих принципах организации местного самоуправления в Российской Федерации», от 08.11.2007 № 257-ФЗ «Об автомобильных дорогах и о дорожной деятельности в Российской Федерации и о внесении изменений в отдельные законодательные акты Российской Федерации», от 29.12.2017 № 443-ФЗ «Об организации дорожного движения в Российской Федерации и о внесении изменений в отдельные законодательные акты Российской Федерации», постановлением Совета Министров – Правительства Российской Федерации от 23.10.1993 № 1090 «О Правилах дорожного движения», Уставом города Новосибирска, решением Совета депутатов города Новосибирска от 27.09.2017 № 469 «О Правилах благоустройства территории города Новосибирска и признании утратившими силу отдельных решений Совета депутатов города Новосибирска».

1.2. Порядок устанавливает общие требования к местам размещения средств индивидуальной мобильности (далее – СИМ), формированию их схемы, правила размещения и использования СИМ, пользования местами размещения, особенности деятельности специализированных операторов, а также контроля за соблюдением Порядка.

1.3. Для целей Порядка используются следующие понятия:

место размещения – часть территории общего пользования в границах города Новосибирска, предназначенная для организации стоянки и (или) нахождения СИМ;

мобильное приложение – электронное приложение для мобильного устройства, с помощью которого специализированный оператор предоставляет СИМ в пользование и принимает его по окончании периода пользования, а пользователь принимает СИМ в пользование и возвращает его по окончании периода пользования в место размещения;

мобильное устройство – электронное устройство (планшет, смартфон, мобильный телефон и т. п.), работающее на базе операционных систем iOS, Android и других систем;

пользователь – физическое лицо, принимающее СИМ в пользование посредством мобильного приложения, установленного на мобильное устройство, на

основании гражданско-правового договора со специализированным оператором; специализированный оператор – юридическое лицо или индивидуальный предприниматель, осуществляющие деятельность по предоставлению в аренду СИМ посредством мобильного приложения на основании гражданско-правового договора.

Иные понятия, используемые в Порядке, применяются в том же значении, что и в Правилах дорожного движения, утвержденных постановлением Совета Министров – Правительства Российской Федерации от 23.10.1993 № 1090 (далее – Правила дорожного движения), Правилах благоустройства территории города Новосибирска, утвержденных решением Совета депутатов города Новосибирска от 27.09.2017 № 469 (далее – Правила благоустройства).

## **2. Общие требования к местам размещения**

2.1. На территориях общего пользования города Новосибирска расположение мест размещения осуществляется в соответствии со схемой мест размещения средств индивидуальной мобильности на территориях общего пользования города Новосибирска, форма которой приведена в приложении 1 к Порядку, размещаемой на официальном сайте города Новосибирска в информационно-телекоммуникационной сети «Интернет» (далее – официальный сайт).

2.2. Места, на которых не допускается размещение СИМ, определяются Правилами дорожного движения, Правилами благоустройства.

2.3. Размер одного места размещения СИМ не должен превышать 5 м в длину и 1,5 м в ширину. Ширина тротуара от границ места размещения СИМ должна составлять не менее 2,25 м. Расстояние между местами размещения СИМ должно быть не менее 100 м.

2.4. Обозначение места размещения выполняется в соответствии с типовыми решениями, приведенными в приложении 2 к Порядку.

2.5. Период пользования местами размещения: с 1 апреля по 30 октября.

## **3. Формирование схемы мест размещения средств индивидуальной мобильности на территориях общего пользования города Новосибирска**

3.1. Схема мест размещения средств индивидуальной мобильности на территориях общего пользования города Новосибирска (далее – Схема) формируется муниципальным бюджетным учреждением города Новосибирска «Городской центр организации дорожного движения» (далее – уполномоченная организация) на основании предложений о включении мест размещения в Схему, поступивших от физических и юридических лиц, в том числе от специализированных операторов (далее – предложения).

3.2. Предложение должно содержать:

координаты и адресные ориентиры каждого места размещения;  
фамилию, имя, отчество (при наличии), место жительства инициатора предложения (если предложение подается физическим лицом);  
наименование, местонахождение, сведения о государственной регистрации

в Едином государственном реестре юридических лиц либо в Едином государственном реестре индивидуальных предпринимателей (если предложение подается юридическим лицом или индивидуальным предпринимателем);

фамилию, имя, отчество (при наличии) представителя инициатора предложения (если предложение подается представителем инициатора предложения);

почтовый адрес, адрес электронной почты, номер телефона для связи, а также способ получения результата рассмотрения предложения;

сведения о собственниках земельных участков, на которых планируется обустройство мест размещения (при их наличии у инициатора предложения).

3.3. С предложением представляются следующие документы:

копия документа, удостоверяющего личность инициатора предложения (если заявление подается физическим лицом);

копии документов, удостоверяющих личность и подтверждающих полномочия представителя инициатора предложения (если заявление подается представителем инициатора предложения);

документы, подтверждающие согласие собственника земельного участка, на котором планируется обустроить место размещения (за исключением земельных участков, находящихся в муниципальной собственности города Новосибирска, а также земель и земельных участков, государственная собственность на которые не разграничена);

согласие на обработку персональных данных в соответствии с Федеральным законом от 27.07.2006 № 152-ФЗ «О персональных данных» (для физических лиц).

3.4. Уполномоченная организация в течение 10 дней со дня регистрации предложения:

3.4.1. Запрашивает в рамках межведомственного информационного взаимодействия следующие документы (содержащиеся в них сведения):

выписку из Единого государственного реестра юридических лиц (если предложение подается юридическим лицом);

выписку из Единого государственного реестра индивидуальных предпринимателей (если предложение подается индивидуальным предпринимателем);

выписки из Единого государственного реестра недвижимости об основных характеристиках и зарегистрированных правах на земельные участки, на которых планируется обустройство места размещения;

согласие лица, владеющего и пользующегося земельными участками, находящимися в муниципальной собственности города Новосибирска, а также землями и земельными участками, государственная собственность на которые не разграничена.

Инициатор предложения вправе представить документы, предусмотренные настоящим подпунктом, по собственной инициативе.

3.4.2. Принимает решение о включении места размещения в Схему или об отказе в таком включении при наличии оснований для отказа, предусмотренных пунктом 3.5 Порядка.

3.5. Основания для отказа во включении места размещения в Схему:

непредставление и (или) представление не в полном объеме документов, предусмотренных пунктами 3.2, 3.3 Порядка;

представление недостоверной информации;  
несоответствие планируемого места размещения требованиям нормативных правовых актов Российской Федерации, Новосибирской области, муниципальных правовых актов города Новосибирска.

3.6. Отказ во включении места размещения в Схему оформляется уполномоченной организацией в письменной форме с указанием перечня информации, неполнота и (или) неточность которой стали причиной отказа, либо перечня установленных нормативными правовыми актами Российской Федерации, Новосибирской области, муниципальными правовыми актами города Новосибирска требований, несоответствие которым повлекло отказ.

3.7. Уведомление о включении места размещения в Схему либо об отказе во включении места размещения в Схему направляется уполномоченной организацией инициатору предложения в течение трех дней со дня истечения срока, установленного пунктом 3.4 Порядка.

3.8. Исключение места размещения из Схемы осуществляется по инициативе специализированного оператора, которому использование такого места ранее согласовано в соответствии с разделом 5 Порядка, либо по инициативе уполномоченной организации в следующих случаях:

место размещения не используется в течение одного года со дня включения в Схему;

место размещения перестало соответствовать требованиям нормативных правовых актов Российской Федерации, Новосибирской области, муниципальных правовых актов города Новосибирска.

3.9. Уполномоченная организация в течение пяти дней со дня включения места размещения в Схему (исключения его из Схемы) размещает актуализированную Схему на официальном сайте.

#### **4. Порядок размещения и использования СИМ**

4.1. Нахождение СИМ в местах размещения не должно препятствовать нормальному передвижению пешеходов, лиц, использующих для передвижения СИМ, велосипедистов и других участников дорожного движения, входу и выходу из зданий (сооружений), подземных и надземных пешеходных переходов, общественного и иного транспорта.

4.2. Размещенные СИМ должны стоять на подножке, не опираясь на объекты уличной инфраструктуры (дорожные, тротуарные, декоративные ограждения, перила, дорожные знаки, указатели, светофоры, телефонные, фонарные столбы, опоры освещения, уличную мебель, малые архитектурные формы) и другие предметы, не предназначенные для крепления СИМ.

4.3. При размещении СИМ не допускается блокировать доступ к другим СИМ.

4.4. СИМ, предоставляемые в аренду специализированными операторами, размещаются исключительно в местах размещения, включенных в Схему.

4.5. В месте размещения должно находиться не более 10 СИМ, принадлежащих одному специализированному Оператору.

4.6. Использование СИМ на территориях общего пользования города Ново-

сибирска для передвижения не допускается с 22.00 до 7.00 часов по местному времени.

4.7. Лица, использующие для передвижения СИМ, должны соблюдать Правила дорожного движения, при этом скорость их передвижения не должна превышать 15 км/час, а на велосипедных дорожках и велосипедных зонах – 20 км/час.

4.8. Использование СИМ для передвижения не допускается на следующих территориях:

территория объекта культурного наследия регионального значения «Монумент Славы в честь подвига сибиряков в годы Великой Отечественной войны», а также прилегающего к нему Сквера Славы, расположенных по адресу: город Новосибирск, ул. Станиславского, ул. Пархоменко, ул. Плахотного, ул. Римского-Корсакова, за исключением внешних транзитных дорожек;

территория объекта культурного наследия регионального значения «Мемориальный сквер павших в годы Гражданской войны», расположенного по адресу: город Новосибирск, Красный проспект, 32;

территория Монумента Славы первомайцам, погибшим в 1941 - 1945 гг., а также прилегающего к нему сквера, расположенного по адресу: город Новосибирск, ул. Героев Революции, ул. Тельмана;

территория Мемориального комплекса «Звезда», а также прилегающего к нему сквера, расположенного по адресу: город Новосибирск, ул. Сибиряков-Гвардейцев, 26 - 30, за исключением внешних транзитных дорожек;

территории парков культуры и отдыха, скверов, площадей, бульваров, набережных, на которых отсутствуют велосипедные дорожки или тротуары шириной более 2,25 м;

тротуары шириной менее 2,25 м;

подземные, наземные и надземные пешеходные переходы.

## **5. Пользование местами размещения**

5.1. Специализированные операторы осуществляют пользование местами размещения по согласованию с уполномоченной организацией в порядке, предусмотренном пунктами 5.4 – 5.12 Порядка.

5.2. Пользование специализированным оператором местами размещения, расположенными на земельных участках, находящихся в муниципальной собственности города Новосибирска, а также на землях и земельных участках, государственная собственность на которые не разграничена, осуществляется за плату, которая подлежит внесению в бюджет города Новосибирска в соответствии с пунктом 5.12 Порядка.

Размер платы за пользование местами размещения определяется в соответствии с методикой, приведенной в приложении 3 к Порядку.

5.3. Специализированный оператор должен в совокупности удовлетворять следующим условиям:

быть зарегистрированным в соответствии с требованиями законодательства Российской Федерации в качестве юридического лица или индивидуального предпринимателя;

не находиться в процессе ликвидации (для юридических лиц);

не находиться в процессе банкротства на основании вступившего в законную силу судебного акта о введении процедуры наблюдения или иной процедуры банкротства;

не иметь задолженности, просроченной более чем на 30 дней, по налогам, сборам и иным обязательным платежам в бюджеты бюджетной системы Российской Федерации;

обладать технической возможностью, позволяющей в автоматическом режиме отслеживать местоположение СИМ, а также контролировать и ограничивать скорость передвижения с использованием СИМ в зонах ограничения скорости движения;

иметь организованную за свой счет службу поддержки пользователей, работающую в режиме работы специализированного оператора;

обладать технической возможностью передачи уполномоченной организации данных по размещаемым СИМ в режиме реального времени, включая сведения об идентификационных номерах СИМ, координаты, статус использования.

5.4. В целях согласования пользования местами размещения специализированный оператор обращается в уполномоченную организацию с заявлением о таком согласовании (далее – заявление) на бумажном носителе (лично, почтовым отправлением) либо в электронном виде в форме электронного документа на адрес электронной почты уполномоченной организации: [mau\\_ngsp@mail.ru](mailto:mau_ngsp@mail.ru).

5.5. Заявление должно содержать следующие сведения:

полное наименование, местонахождение, сведения о государственной регистрации в Едином государственном реестре юридических лиц либо фамилию, имя, отчество (при наличии), сведения о государственной регистрации в Едином государственном реестре индивидуальных предпринимателей; государственный регистрационный номер записи о государственной регистрации (ОГРН); идентификационный номер налогоплательщика (ИНН);

фамилию, имя, отчество (при наличии) представителя заявителя (если с заявлением обращается представитель заявителя);

почтовый адрес, адрес электронной почты, номер телефона для связи, а также способ получения результата рассмотрения заявления;

информацию о количестве СИМ, планируемых специализированным оператором к размещению в местах размещения, и периоде пользования местами размещения;

гарантийное обязательство о соблюдении специализированным оператором условий, предусмотренных пунктом 5.3 Порядка, а также исполнении требований, предусмотренных пунктом 5.12, разделом 6 Порядка.

5.6. С заявлением представляются следующие документы:

копия документа, удостоверяющего личность заявителя (если заявление подается индивидуальным предпринимателем);

копии документов, удостоверяющих личность и подтверждающих полномочия представителя заявителя (если заявление подается представителем заявителя);

справка об исполнении налогоплательщиком (плательщиком сбора, плательщиком страховых взносов, налоговым агентом) обязанности по уплате налогов, сборов, страховых взносов, пеней, штрафов, процентов по форме, утвержденной приказом Федеральной налоговой службы, выданная в отношении

заявителя не ранее чем за 10 дней до даты подачи заявления (допускается представление справки, заверенной усиленной квалифицированной электронной подписью Федеральной налоговой службы, полученной с использованием информационно-телекоммуникационной сети «Интернет»);

согласие на обработку персональных данных в соответствии с Федеральным законом от 27.07.2006 № 152-ФЗ «О персональных данных» (для физических лиц).

5.7. Уполномоченная организация в течение 15 дней со дня регистрации заявления и документов:

5.7.1. Запрашивает в рамках межведомственного информационного взаимодействия следующие документы (содержащиеся в них сведения):

выписку из Единого государственного реестра юридических лиц (если заявитель является юридическим лицом);

выписку из Единого государственного реестра индивидуальных предпринимателей (если заявитель является индивидуальным предпринимателем).

Физическое или юридическое лицо вправе представить документы, предусмотренные настоящим подпунктом, по собственной инициативе.

5.7.2. Принимает решение о согласовании или об отказе в согласовании пользования местами размещения при наличии оснований для отказа, предусмотренных пунктом 5.8 Порядка.

5.8. Основания для отказа в согласовании пользования местами размещения: непредставление и (или) представление не в полном объеме документов, предусмотренных пунктами 5.5, 5.6 Порядка;

представление недостоверной информации;

несоответствие заявителя требованиям, предусмотренным пунктом 5.3 Порядка.

5.9. Отказ в согласовании пользования местами размещения оформляется уполномоченной организацией в письменной форме с указанием перечня информации, неполнота и (или) неточность которой стали причиной отказа, либо перечня установленных Порядком требований, несоответствие которым повлекло отказ.

5.10. Уведомление о согласовании пользования местами размещения или об отказе в таком согласовании направляется уполномоченной организацией заявителю в течение пяти дней со дня истечения срока, установленного пунктом 5.7 Порядка.

5.11. Решение о согласовании пользования местами размещения действует в течение календарного года, в котором оно принято.

5.12. При принятии решения о согласовании пользования местами размещения, расположенными на земельных участках, находящихся в муниципальной собственности города Новосибирска, а также на землях и земельных участках, государственная собственность на которые не разграничена, в уведомлении о согласовании пользования местами размещения, направляемом уполномоченной организацией специализированному оператору, указываются размер платы за пользование местами размещения и реквизиты счета для ее внесения.

Специализированный оператор вносит плату в течение 10 рабочих дней со дня получения уведомления, предусмотренного абзацем первым настоящего

пункта.

Денежные средства от внесения платы за пользование местами размещения поступают в бюджет города Новосибирска.

5.13. При необходимости изменения количества СИМ, размещаемых специализированным оператором в местах размещения в текущем календарном году, специализированный оператор направляет в уполномоченную организацию заявление, которое подается и рассматривается в порядке, предусмотренном пунктами 5.4 – 5.12 Порядка.

5.14. Действие решения о согласовании пользования местами размещения может быть прекращено уполномоченной организацией по следующим основаниям:

отзыв специализированным оператором заявления, предусмотренного пунктом 5.4 Порядка (в полном объеме или в части);

прекращение или приостановление деятельности специализированного оператора по основаниям, предусмотренным законодательством Российской Федерации;

выявление уполномоченной организацией систематического (более трех раз в течение одной календарной недели) нарушения специализированным оператором положений Порядка;

невыполнение требования об оплате пользования местами размещения в соответствии с пунктом 5.12 Порядка.

5.15. Уполномоченная организация в течение 10 дней со дня выявления оснований, предусмотренных пунктом 5.14 Порядка, принимает решение о прекращении действия решения о согласовании и направляет специализированному оператору уведомление в письменном виде с указанием причин принятого решения.

## **6. Деятельность специализированного оператора**

6.1. В целях обеспечения комфортных условий пользования территориями общего пользования города Новосибирска специализированный оператор посредством мобильного приложения информирует пользователей о необходимости соблюдения требований раздела 4 Порядка и о санкциях за их нарушение.

6.2. Специализированный оператор принимает меры по обеспечению соблюдения пользователями требований раздела 4 Порядка и пресечению их нарушений, в том числе с применением штрафных санкций и ограничением доступа к использованию СИМ.

6.3. В целях обеспечения безопасного пользования территориями общего пользования города Новосибирска специализированный оператор должен поддерживать техническое состояние предоставляемых в аренду СИМ, обеспечивающее возможность их безаварийной эксплуатации в течение всего срока аренды.

СИМ должны быть оборудованы:

номерными знаками, позволяющими идентифицировать СИМ комплексами фотовидеофиксации на территории города Новосибирска;

исправной тормозной системой;

исправной передней фарой и задним фонарем;

светоотражателями по бокам и сзади СИМ;  
исправным звуковым сигналом (механическим или электронным);  
сменной батареей (для электросамокатов);  
передним амортизатором;  
автоматическим устройством, позволяющим контролировать и ограничивать скорость передвижения СИМ;  
автоматическим устройством, позволяющим отслеживать местоположение СИМ;

электронными приборами, необходимыми для сбора и передачи данных (идентификационный номер СИМ, координаты точек начала и окончания аренды СИМ, маршрут передвижения СИМ в течение срока аренды, статус СИМ).

Не допускается оснащение СИМ держателями (ручками) для перевозки детей.

На каждое СИМ должен быть нанесен идентификационный номер, соответствующий номерному знаку.

Идентификационный номер наносится на раму или составную часть СИМ, не являющуюся легкоъемной, и должен быть продублирован на этикетке.

Идентификационный номер должен быть нанесен четко, без пробелов. Способ нанесения идентификационного номера должен обеспечивать долговечность идентификационного номера и исключать легкое изменение его знаков.

Высота знаков идентификационного номера должна быть не менее 7 мм.

6.4. Специализированный оператор в течение 30 дней со дня получения уведомления о согласовании пользования местами размещения за свой счет организует нанесение на них разметки из расчета одно место на каждые 10 СИМ.

6.5. По запросу уполномоченной организации специализированный оператор обеспечивает передачу следующих данных по каждому СИМ, сдаваемому в аренду:

идентификационный номер СИМ;  
координаты точек начала и окончания аренды СИМ;  
маршрут передвижения СИМ в течение срока аренды;  
статус СИМ: свободен/занят/неактивен;  
сведения о месте, времени и скорости передвижения СИМ, также о времени и месте размещения СИМ.

Передача данных осуществляется в электронном виде при условии совместимости информационных систем специализированного оператора и уполномоченной организации, а также при обеспечении конфиденциальности передаваемой информации.

## **7. Контроль за соблюдением Порядка**

7.1. Контроль за соблюдением Порядка осуществляется мэрией города Новосибирска, уполномоченной организацией, специализированным оператором.

7.2. В случае размещения СИМ, сдаваемого в аренду специализированным оператором, на территории общего пользования города Новосибирска вне мест размещения, включенных в Схему, такое СИМ считается брошенной вещью, собственник которой от нее отказался.

7.3. Выявлением и эвакуацией брошенных СИМ занимается специализированная организация мэрии города Новосибирска (далее – Служба эвакуации).

В случае выявления брошенного СИМ на территории общего пользования города Новосибирска и в случае возможности определения его собственника, Служба эвакуации сообщает собственнику об этом с требованием забрать СИМ в течение одних суток с момента сообщения.

В случае, если собственник СИМ не забрал его в установленный срок, и в случае невозможности определения собственника СИМ или невозможности установления связи с ним Служба эвакуации осуществляет его перемещение в специализированное место для хранения, о чем составляются акты по форме согласно приложениям 4, 5 к Порядку, а также делаются соответствующие отметки в журнале регистрации перемещенного СИМ по форме согласно приложению 6 к Порядку.

7.4. Собственник в целях возврата ему находящегося на хранении в специализированном месте СИМ обращается с заявлением в Службу эвакуации. К заявлению прилагаются документы, подтверждающие право собственности на СИМ.

7.5. Служба эвакуации в течение 30 дней со дня регистрации заявления, предусмотренного пунктом 7.4 Положения:

обеспечивает возврат предмета хранения;

отказывает в возврате СИМ, о чем письменно информирует заявителя с указанием оснований отказа и возвращает приложенные к заявлению документы.

7.6. Основания для отказа в возврате предмета хранения:

непредставление документов, подтверждающих право собственности на СИМ;

представление документов, содержащих недостоверные сведения.

7.7. По истечении трех месяцев со дня эвакуации СИМ оно подлежит утилизации.

---

Приложение 1  
к Порядку размещения и использования средств индивидуальной мобильности на территории города Новосибирска

**ФОРМА**  
**схемы мест размещения средств индивидуальной мобильности на территориях общего пользования города Новосибирска**

УТВЕРЖДАЮ  
директор муниципального бюджетного учреждения города Новосибирска «Городской центра организации дорожного движения»

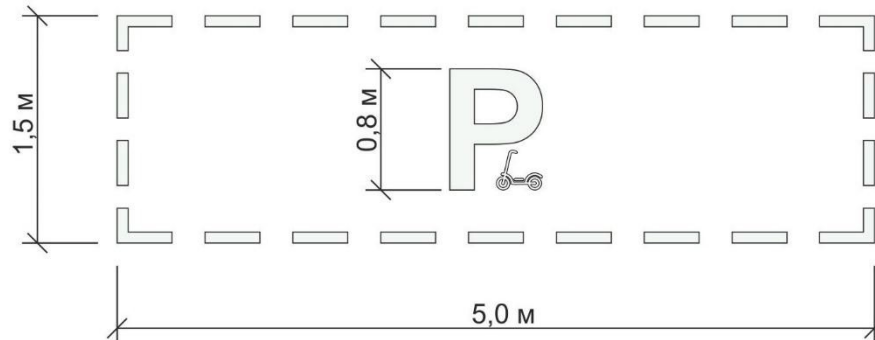
\_\_\_\_\_ И. О. Фамилия  
(подпись)  
« \_\_\_\_\_ » \_\_\_\_\_ 20\_\_\_\_  
г.

**СХЕМА**  
**мест размещения средств индивидуальной мобильности на территориях общего пользования города Новосибирска**

№ п/п	Координаты и адресные ориентиры места размещения средств индивидуальной мобильности	Количество средств индивидуальной мобильности	Наименование юридического лица (ИНН, адрес, телефон, электронный адрес) либо фамилия, имя, отчество (при наличии) индивидуального предпринимателя (ИНН, телефон, электронный адрес), которым согласовано пользование местом размещения
1	2	3	4
1			
2			

## ТИПОВЫЕ РЕШЕНИЯ по обозначению мест размещения средств индивидуальной мобильности на территории города Новосибирска

1. На покрытии тротуаров с асфальтобетонным покрытием:



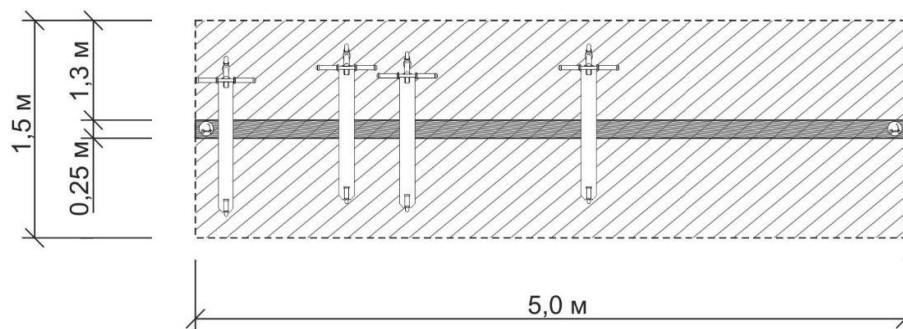
рекомендуемые цвета  
дорожной разметки:

 RAL 9003

 RAL 1018

2. На покрытии тротуаров с покрытием в виде мощения плиткой:

обозначение границ пункта проката с помощью  
дорожного кабель-канала



размещение кабель-канала производится по центру  
короткой стороны (1,5 м) площадки,  
выделенной для пункта проката самокатов



границы пункта проката для размещения 10 самокатов



дорожный кабель-канал, цвет желтый



значок «парковка самокатов»

## **МЕТОДИКА**

### **расчета размера платы за пользование местами размещения средств индивидуальной мобильности специализированными операторами**

Расчет размера платы за пользование местами размещения средств индивидуальной мобильности специализированными операторами (далее – плата) осуществляется по следующей формуле:

$$C = B \times N \times P,$$

- где:
- C** – размер платы;
  - B** – базовый размер платы за 1 средство индивидуальной мобильности, составляющий 200 рублей в месяц;
  - N** – количество средств индивидуальной мобильности, планируемых специализированным оператором к размещению в местах размещения на территориях общего пользования города Новосибирска для предоставления в аренду;
  - P** – планируемый период пользования местами размещения на территориях общего пользования города Новосибирска специализированным оператором для предоставления в аренду средств индивидуальной мобильности, месяцев.
-

**АКТ**  
**об обнаружении оставленного и находящегося вне места размещения**  
**средства индивидуальной мобильности**

«\_\_\_» \_\_\_\_\_ 20\_\_ г.

Настоящий акт составлен о том, что «\_\_\_» \_\_\_\_\_ 20\_\_ г. \_\_\_ ч. \_\_\_  
мин.

(дата и время)

по адресу: \_\_\_\_\_  
(адрес (ориентир)/место обнаружения оставленного и находящегося

вне места парковки средства индивидуальной мобильности)

Лицо (-а), участвовавшее (-ие) в осмотре территории: \_\_\_\_\_

(Ф. И. О. проводившего (-их) осмотр)

Мероприятия, проводимые в ходе осмотра территории: \_\_\_\_\_

Обстоятельства, установленные в ходе осмотра территории, в том числе ка-  
тегория средства индивидуальной мобильности, идентификационные данные (при  
наличии): марка, модель, регистрационный номер, информация о принадлежности  
средства индивидуальной мобильности к сервису аренды средств индивидуальной  
мобильности, а также иные сведения, позволяющие идентифицировать средство  
индивидуальной мобильности: \_\_\_\_\_

По результатам осмотра территории и выявления обстоятельств, установ-  
ленных в ходе осмотра территории, определено, что указанное в настоящем акте  
средство индивидуальной мобильности расположено вне места размещения  
средств индивидуальной мобильности, принято решение о перемещении средства  
индивидуальной мобильности на временное хранение по адресу: \_\_\_\_\_

Приложения: фототаблица, схема размещения на \_\_\_ листах.

Должность (-и) и лица (лиц),  
проводившего (-их)) осмотр \_\_\_\_\_

И. О. Фамилия (-ии)

(подпись (-и))

### ПРИЛОЖЕНИЯ

к акту об обнаружении оставленного и находящегося вне места размещения  
средства индивидуальной мобильности от «\_\_» \_\_\_\_\_ 20\_\_ г.

«\_\_» \_\_\_\_\_ 20\_\_ г.

Адрес (ориентир) места обнаружения, оставленного и (или) находящегося  
вне места размещения средства индивидуальной мобильности:

\_\_\_\_\_

\_\_\_\_\_  
\_\_\_\_\_.

#### 1. Фототаблица:

Место для фотографии
----------------------

#### 2. Схема размещения:

Место для схемы
-----------------

Должность (-и) и лица (лиц),  
проводившего (-их)) осмотр \_\_\_\_\_

И. О. Фамилия (-ии)

(подпись (-и))

\_\_\_\_\_

**АКТ**  
**передачи средства индивидуальной мобильности на перемещение и хранение**

« \_\_\_\_ » \_\_\_\_\_ 20\_\_ г.

Я, \_\_\_\_\_  
(должность, фамилия и инициалы лица, передавшего

\_\_\_\_\_  
средство индивидуальной мобильности на перемещение и хранение)

передал, а я, \_\_\_\_\_  
(должность, фамилия и инициалы лица, принявшего

\_\_\_\_\_  
средство индивидуальной мобильности на перемещение и хранение)

принял на перемещение нижеуказанное средство индивидуальной мобильности:

№ п/п	Наименование средства индивидуальной мобильности	Идентификационные данные (марка, модель, регистрационный знак, информация о принадлежности средства индивидуальной мобильности к сервису аренды средства индивидуальной мобильности (при наличии))
1	2	3
1		

Особые отметки:

Средство индивидуальной мобильности  
сдал

\_\_\_\_\_  
(подпись)

\_\_\_\_\_  
(Ф. И. О.)

Средство индивидуальной мобильности  
принял \_\_\_\_\_

\_\_\_\_\_  
(подпись)

\_\_\_\_\_  
(Ф. И. О.)

Приложение 6  
к Порядку размещения и использования  
средств индивидуальной мобильности на  
территории города Новосибирска

**ЖУРНАЛ**  
**регистрации перемещенного средства индивидуальной мобильности**

№ п/п	Дата составления акта об обнаружении оставленного и находящегося вне места размещения средства индивидуальной мобильности	Место обнаружения средства индивидуальной мобильности	Место хранения	Дата, время помещения средства индивидуальной мобильности в место хранения	Идентификационные данные средства индивидуальной мобильности (марка, модель, регистрационный знак, информация о принадлежности средства индивидуальной мобильности к сервису аренды средства индивидуальной мобильности (при наличии))	Сведения о лице, передавшем средство индивидуальной мобильности (Ф. И. О., должность) на перемещение и хранение, и лице, принявшем средство индивидуальной мобильности на перемещение и хранение (Ф. И. О., должность)	Дата, основание возврата средства индивидуальной мобильности, Ф. И. О. получателя
1	2	3	4	5	6	7	8
1							
2							